

**МИНИЭЛЕКТРОСТАНЦИИ
ЕС2000/ЕС3600/ЕС5000/ЕСТ7000
РУКОВОДСТВО ПО ЭКСПЛУАТАЦИИ**

СОДЕРЖАНИЕ

СОДЕРЖАНИЕ	2
ВВЕДЕНИЕ	3
МЕРЫ БЕЗОПАСНОСТИ	4
Предупреждающие таблички	4
Идентификационные данные	5
ОБЩЕЕ ОПИСАНИЕ	7
Модель EC2000.....	7
Модель EC3600.....	8
Модели EC5000 - EC7000	9
КОНТРОЛЬНЫЙ ОСМОТР ПЕРЕД НАЧАЛОМ РАБОТЫ	10
Проверка уровня масла	10
Проверка уровня топлива	11
ЭКСПЛУАТАЦИЯ МИНИЭЛЕКТРОСТАНЦИИ	12
Пуск двигателя.....	12
Система предупреждения о низком давлении моторного масла в двигателе	13
Остановка двигателя.....	13
Особенности эксплуатации на значительной высоте над уровнем моря	13
Функционирование миниэлектростанции	14
Информация о конструкции миниэлектростанций.....	15
Работа.....	16
ТЕХНИЧЕСКОЕ ОБСЛУЖИВАНИЕ	17
Регламентные работы	17
Замена моторного масла	18
Обслуживание воздухоочистителя	18
Очистка отстойника	20
Техническое обслуживание свечи зажигания	20
ТРАНСПОРТИРОВКА - ХРАНЕНИЕ	21
Транспортировка миниэлектростанции	21
Хранение в течение продолжительного времени	21
Хранение топлива	21
ПОЛЕЗНАЯ ИНФОРМАЦИЯ	22
Поиск официального дилера	22
Запасные части, опционные аксессуары и расходные материалы	22
ВОЗМОЖНЫЕ НЕИСПРАВНОСТИ И СПОСОБЫ ИХ УСТРАНЕНИЯ	23
АДРЕСА ОСНОВНЫХ ДИСТРИБЬЮТОРОВ КОМПАНИИ Honda	24
ТЕХНИЧЕСКИЕ ХАРАКТЕРИСТИКИ	26

Вы стали владельцем миниэлектростанции производства компании Honda: благодарим Вас за оказанное нам доверие.

Данное Руководство по эксплуатации служит для того, чтобы Вы могли иметь полную информацию о приобретенной миниэлектростанции. Настоятельно рекомендуется внимательно прочитать данное Руководство по эксплуатации прежде, чем приступать к использованию миниэлектростанции. Знания о мерах предосторожности при эксплуатации и правильном проведении технического обслуживания пригодятся Вам при использовании миниэлектростанции.

Для того, чтобы Вы могли в полной мере воспользоваться преимуществами новейших разработок в области технологий, оборудования и материалов, наша продукция непрерывно совершенствуется; По этой причине компания Honda оставляет за собой право в любое время вносить изменения в данное Руководство по эксплуатации без каких-либо предупреждений или обязательств со своей стороны.

Если у Вас возникнут какие-либо затруднения или появятся вопросы по эксплуатации или обслуживанию миниэлектростанции, обратитесь к официальному дилеру или компании по продаже запасных частей компании Honda.

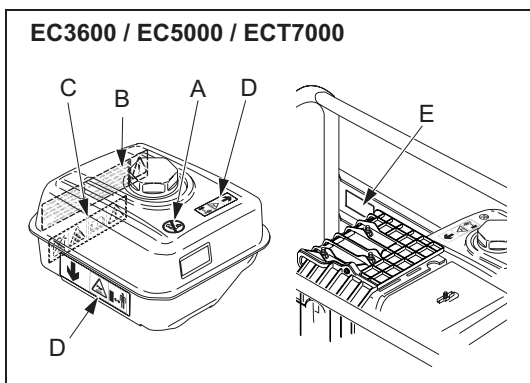
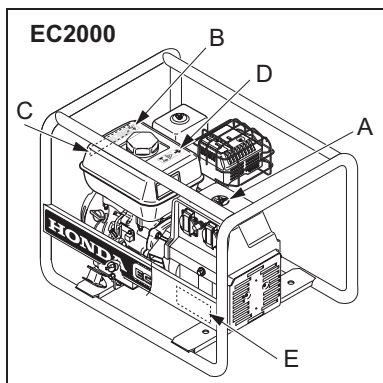
Держите данное Руководство по эксплуатации под рукой, чтобы иметь возможность в любой момент найти необходимые Вам сведения. Данное Руководство должно рассматриваться в качестве неотъемлемой части миниэлектростанции и передаваться следующему владельцу при ее продаже.

Настоятельно рекомендуется внимательно прочитать Гарантийные обязательства и условия гарантии, чтобы иметь представление о Ваших правах и обязанностях. Гарантийные обязательства и условия гарантии представляют собой отдельный документ, который выдается официальным дилером компании Honda.

МЕРЫ БЕЗОПАСНОСТИ

В ЦЕЛЯХ ОБЕСПЕЧЕНИЯ СВОЕЙ ЛИЧНОЙ БЕЗОПАСНОСТИ И ДЛИТЕЛЬНОГО СРОКА ЭКСПЛУАТАЦИИ МИНИЭЛЕКТРОСТАНЦИИ, ОБРАЩАЙТЕ ОСОБОЕ ВНИМАНИЕ НА РАЗДЕЛЫ, КОТОРЫЕ ПРЕДВАРЯЮТСЯ ПРЕДОСТЕРЕЖЕНИЯМИ СЛЕДУЮЩЕГО ПОРЯДКА:

 **ПРЕДУПРЕЖДЕНИЕ:**



Конструкция миниэлектростанций Honda обеспечивает безопасность и надежность в эксплуатации при условии соблюдения всех инструкций изготовителя.

Прежде чем приступить к эксплуатации миниэлектростанции, внимательно прочтите и изучите данное «Руководство». В противном случае возможно травмирование людей или повреждение оборудования.

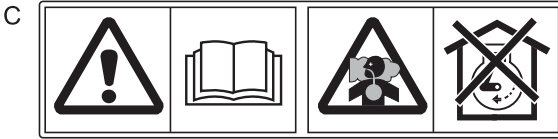
МЕРЫ БЕЗОПАСНОСТИ



Запрещается подключать миниэлектростанцию к бытовой электрической сети, или к электрическим сетям общего пользования.

B

	(GB) ARRETEZ LE MOTEUR AVANT DE REFAIRE LE PLEIN.	(P) DESLIGUE O MOTOR ANTES DE ABASTECER.
	(F) VOR AUFTANKEN MOTOR ABSTELLEN.	(GR) ΣΤΑΜΑΤΕ ΤΗ ΜΗΧΑΝΗ ΠΡΙΝ ΤΟΝ ΑΝΕΦΘΑΙ Α ΜΟΞΕΜΕ ΚΑΥΣΙΜΑ
	(D) ARRESTARE IL MOTORE PRIMA DI FARE RIFORMIMENTO.	(S) STÄNG AV MOTORN FÖRE BRÄSLEPÅFYLLNING.
	(NL) STOP DE MOTORE ALVORENS BIJ TE TANKEN.	(DK) STOP MOTOREN FOR BRÆNDSTOFFPÅFYLLNING.
	(E) PARE EL MOTOR ANTES DE REPOSTER.	(N) SLÅ AV MOTOREN FOR PÅFYLLING.
		(SF) SMMUTA MOOTTORI ENNEN TANKKAUSTA.



ПРЕДУПРЕЖДЕНИЕ:

- Обязательно внимательно прочтите данное «Руководство по эксплуатации».
- Отработавшие газы двигателя содержат токсичный оксид углерода.
- Запрещено использовать миниэлектростанцию в закрытых помещениях.



ПРЕДУПРЕЖДЕНИЕ:

- При работе двигателя глушитель нагревается до высокой температуры и остается горячим еще некоторое время после остановки двигателя.
- Прежде чем поставить миниэлектростанцию на хранение в помещении, убедитесь, что двигатель остыл.

E

	LWA	Honda France Manufacturing S.A.S.	← 6
		Rue des Châtaigniers - Pôle 45	
95	dB	45140 Ormes France	← 5
CE	IEC		← 4
200			← 3

1 ↑ (points to 95 dB)
2 ↑ (points to CE mark)

ХАРАКТЕРИСТИКИ ИЗДЕЛИЯ

1. Уровень шума по методике в соответствии со стандартом 2000/14/ЕС
2. Маркировка безопасности согласно измененным стандартам MD/98/37/С
3. Год выпуска
4. Серийный номер
5. Тип
6. Название и адрес компании-производителя

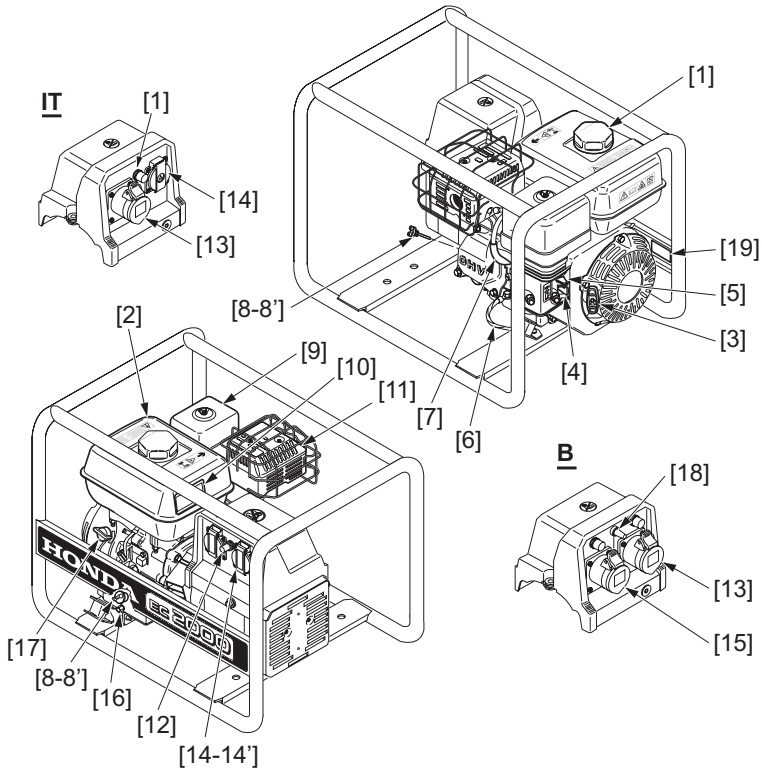
МЕРЫ БЕЗОПАСНОСТИ

1. Очень важно уметь быстро остановить миниэлектростанцию и уметь пользоваться всеми органами управления. Запрещается передавать миниэлектростанцию в пользование третьим лицам без проведения предварительного инструктажа.
2. Запрещается детям до 14 лет и домашним животным находиться рядом с работающей миниэлектростанцией.
3. Чтобы избежать случайного повреждения миниэлектростанции, необходимо перед каждым запуском проводить ее контрольный осмотр.
4. При работе миниэлектростанция должна находиться на удалении не менее одного метра от зданий или другого оборудования.
5. Запрещается запускать двигатель в закрытых помещениях. В отработавших газах двигателя содержится оксид углерода, не имеющий запаха, который представляет угрозу для жизни. Необходимо обеспечить достаточную вентиляцию помещения. При использовании миниэлектростанции в проветриваемом помещении необходимо принять дополнительные меры противопожарной безопасности.
6. При работе миниэлектростанция должна располагаться на горизонтальной поверхности. В противном случае существует опасность утечки топлива.
7. Топливо является легковоспламеняющимся веществом, которое при определенных условиях взрывоопасно. Храните топливо только в специально предназначенных для этого емкостях. Запрещается хранить топливо или оборудование, в котором используется топливо, в местах, где существует опасность возгорания. При работе с топливом запрещается курить, либо близко подносить к топливу открытое пламя. Заправку топливного бака следует производить на открытом воздухе или в хорошо проветриваемых помещениях. Запрещается открывать топливный бак на работающем либо еще неостывшем двигателе. В случае пролива топлива, его следует немедленно протереть насухо. Прежде чем запускать двигатель, необходимо убедиться, что остатки пролитого топлива полностью испарились. После завершения использования миниэлектростанции топливный кран системы питания двигателя необходимо закрыть. Избегайте длительного или неоднократного контакта топлива и кожи. Старайтесь не вдыхать пары топлива. Моторное масло является токсичным и легковоспламеняющимся веществом. Не проливайте моторное масло.
8. При работе миниэлектростанции запрещается прикасаться к ее вращающимся частям, проводам свечей зажигания, либо к глушителю. Некоторые части двигателя внутреннего сгорания во время его работы подвержены значительному нагреву и могут причинить ожоги. Следуйте инструкциям, приведенным на имеющихся на генераторной установке предупреждающих табличках.
9. При работе с миниэлектростанцией существует опасность поражения электрическим током. Запрещается работать с генератором влажными руками. Следует избегать попадания влаги на генераторную установку. Запрещается эксплуатировать генераторную установку под дождем или снегом.
10. Запрещается подключать миниэлектростанцию к иным сетям энергопитания, например, к коммунальным электрическим сетям. В случаях, когда это требуется, монтаж электрической проводки для подвода резервной мощности должен осуществляться силами квалифицированного электрика и отвечать требованиям соответствующего законодательства (*) и правилам монтажа. Неправильное подключение может вызвать подачу тока с генератора миниэлектростанции в электрическую сеть общего пользования, вследствие чего работники электрической компании могут получить удар током при работе с проводкой в период отключения электроснабжения. Более того, при восстановлении подачи тока миниэлектростанция может взорваться, загореться или вызвать возгорание электрической проводки в здании.
11. Запрещается использовать неисправные потребители тока, а также неисправную электропроводку и соединительные устройства.
12. Инструкции, касающиеся личной безопасности, приведены в разделе «ЭКСПЛУАТАЦИЯ МИНИЭЛЕКТРОСТАНЦИИ» данного Руководства по эксплуатации. Обязательно внимательно прочтите эти инструкции.
13. Лицам, работающим в непосредственной близости от миниэлектростанции, рекомендуется использовать средства защиты от шума органов слуха.

(*) Для получения информации о действующем законодательстве и соответствующих нормативных актах обратитесь к официальному дистрибьютору.

Модель EC2000

(На данном рисунке изображена модель EC2000, модификации F, GV)

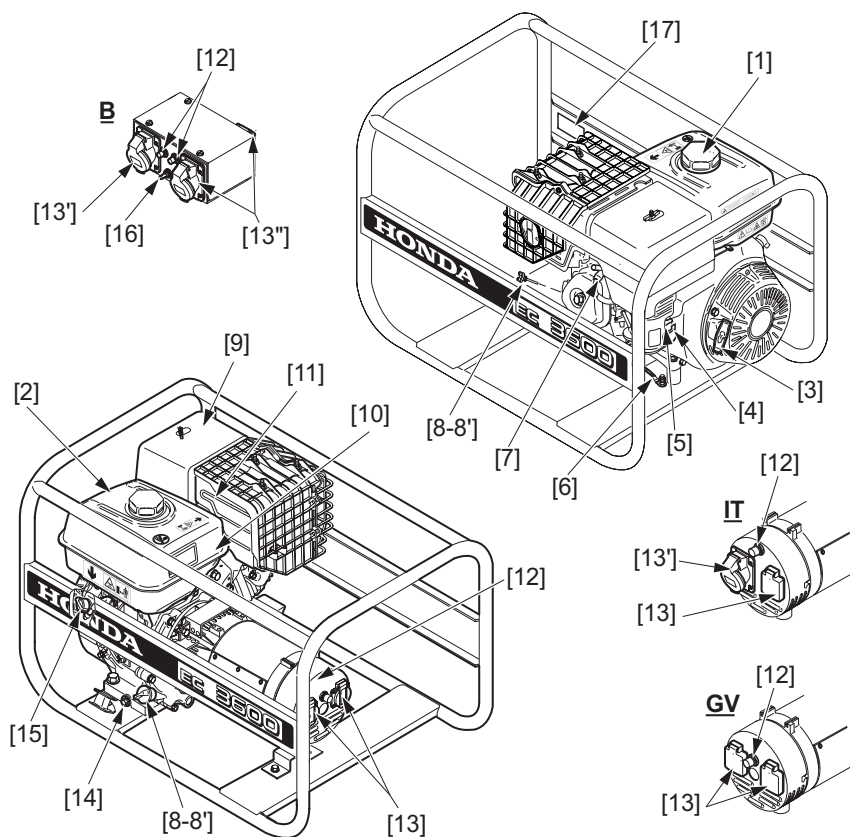


- | | |
|--|---|
| [1] Крышка топливного бака | [13] Розетка 230В/16А (синяя), модификации В, IT |
| [2] Топливный бак | [14] Розетка 230В/16А (черная), модификации GV, IT |
| [3] Рукоятка ручного стартера | [14'] Розетка 230В/10А (черная), модификация W |
| [4] Топливный кран | [15] Розетки 115 В/16 А (желтая), модификация В |
| [5] Рычаг привода воздушной заслонки | [16] Пробка слива масла из картера двигателя |
| [6] Клемма заземления | [17] Выключатель зажигания |
| [7] Наконечник свечи зажигания | [18] Переключатель напряжения 115/230В (Модификация В) |
| [8] Пробка-щуп маслоналивного отверстия | [19] Идентификационная табличка с серийным номером агрегата |
| [8'] Пробка маслоналивного отверстия (применяется [8] либо [8']) | |
| [9] Воздухоочиститель | |
| [10] Табличка с указанием технических характеристик миниэлектростанции | |
| [11] Глушитель | |
| [12] Комбинированный выключатель | |

ОБЩЕЕ ОПИСАНИЕ

Модель EC3600

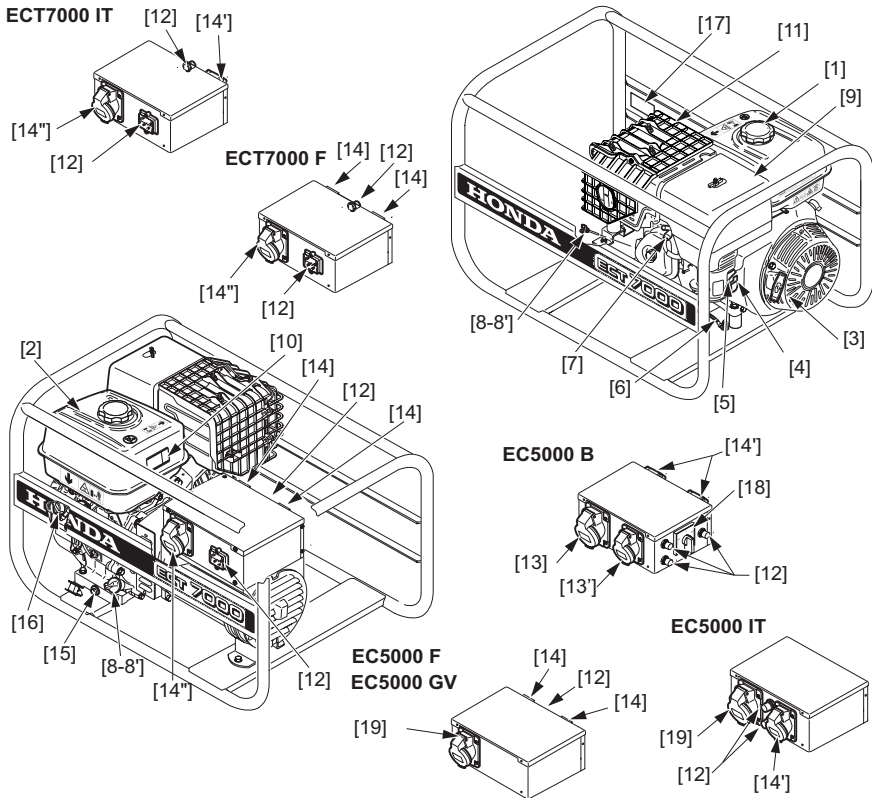
(На данном рисунке изображена модель EC3600, модификации F, GV)



- | | |
|--|---|
| [1] Крышка топливного бака | [12] Тепловой электрический предохранитель |
| [2] Топливный бак | [13] Розетки 230В/16А (черные) - модификация F, (синие) - модификации GV и IT |
| [3] Рукоятка ручного стартера | [13'] Розетка CEE 230В/16А (синяя), модификации B, IT |
| [4] Топливный кран | [13''] Розетки CEE 115 В/16А (желтые), модификация B |
| [5] Рычаг привода воздушной заслонки | [14] Пробка слива масла из картера двигателя |
| [6] Клемма заземления | [15] Выключатель зажигания |
| [7] Наконечник свечи зажигания | [16] Переключатель напряжения 115/230В (Модификация B) |
| [8] Пробка-щуп маслосливного отверстия | [17] Идентификационная табличка с серийным номером агрегата |
| [8'] Пробка маслосливного отверстия (применять [8] либо [8']) | |
| [9] Воздухоочиститель | |
| [10] Табличка с указанием технических характеристик миниэлектростанции | |
| [11] Глушитель | |

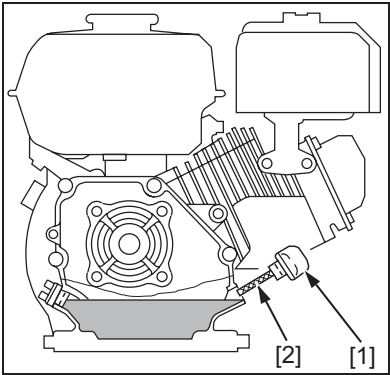
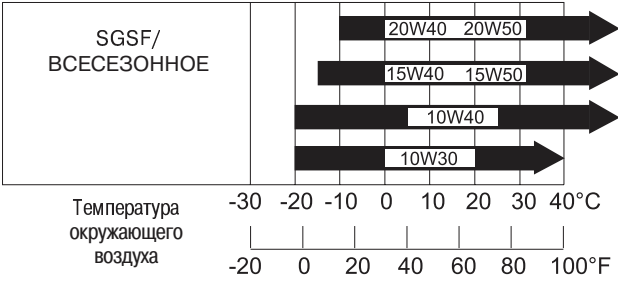
Модели EC5000 - ECT7000

(На данном рисунке изображена модель ECT7000, модификации F, GV)



- [1] Крышка топливного бака
- [2] Топливный бак
- [3] Рукоятка ручного стартера
- [4] Топливный кран
- [5] Рычаг привода воздушной заслонки
- [6] Клемма заземления
- [7] Наконечник свечи зажигания
- [8] Пробка-щуп маслоналивного отверстия
- [8'] Пробка маслоналивного отверстия (применять [8] либо [8'])
- [9] Воздухоочиститель
- [10] Табличка с указанием технических характеристик миниэлектростанции
- [11] Глушитель
- [12] Тепловой электрический предохранитель
- [13] Розетки CEE 115 В/16А (желтые), EC5000, модификация В
- [14] Розетки 230В/16А (синие), модификации F, GV, T
- [14'] Розетки CEE 230В/16А (синие), модификации В, IT
- [14'']Розетки 400В/16А (красная), ECT7000, модификации F, GV и IT
- [15] Пробка слива масла из картера двигателя
- [16] Выключатель зажигания
- [17] Идентификационная табличка с серийным номером агрегата
- [18] Переключатель напряжения 115В/230В (Модификация В)
- [19] Розетка CEE 230В/32А (синяя), модификации IT и F

 **ПРЕДУПРЕЖДЕНИЕ:**

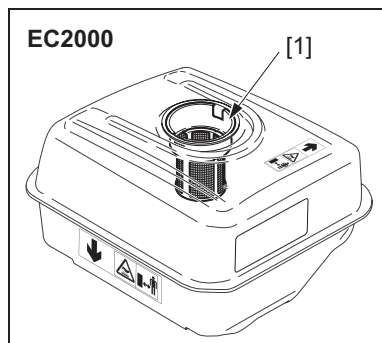


ПРОВЕРКА УРОВНЯ ТОПЛИВА

 **ПРЕДУПРЕЖДЕНИЕ:**



7



ЭКСПЛУАТАЦИЯ МИНИЭЛЕКТРОСТАНЦИИ

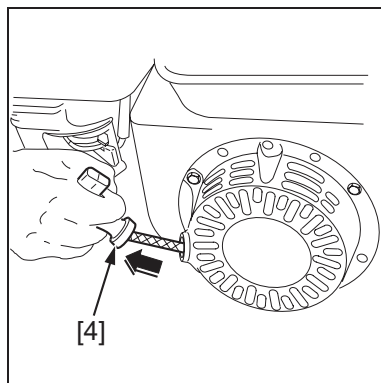
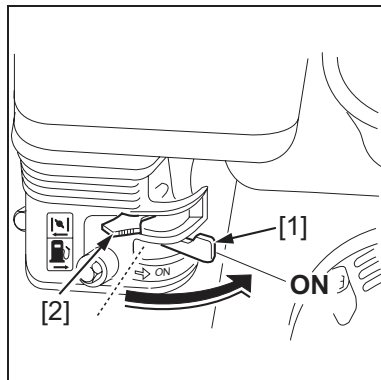
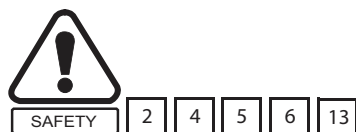
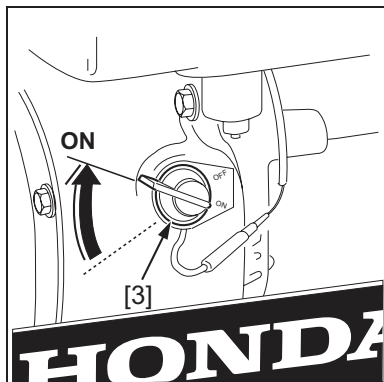
ПУСК ДВИГАТЕЛЯ

ВНИМАНИЕ:

- Перед запуском двигателя убедитесь, что к мини-электростанции не подключены потребители тока.
1. Поверните топливный кран [1] в положение «ON» («ОТКРЫТО») (направление указано стрелкой), закройте воздушную заслонку, повернув рычаг [2] по направлению к соответствующему символу.

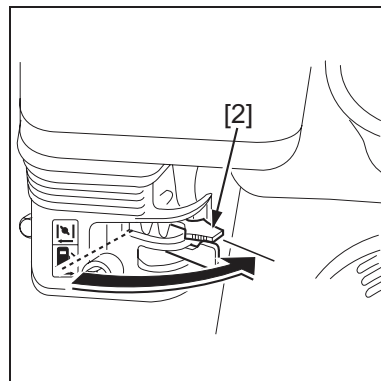
ПРИМЕЧАНИЕ: При высокой температуре окружающего воздуха или на прогревом двигателе закрывать воздушную заслонку не следует.

2. Включите зажигание, повернув выключатель в положение «ON» (ВКЛ) [3].
3. Слегка потяните ручку [4] пускового шнура стартера до появления сопротивления, затем резко потяните. Это необходимо для того, чтобы снизить опасность травмирования при внезапном изменении сопротивления при приложении усилия к пусковому устройству двигателя.



ВНИМАНИЕ:

- Не отпускайте шнур стартера сразу после вытягивания. Во избежание повреждения стартера, возвращайте шнур в исходное положение медленно, слегка придерживая его.
 - Запрещается использовать для запуска двигателя добавки, состоящие из смеси легковоспламеняющихся и легкоиспаряемых веществ. В противном случае при пуске двигателя может произойти взрыв.
4. По мере прогрева двигателя постепенно переведите рычаг [2] управления воздушной заслонкой в противоположное по отношению к соответствующему символу положение.



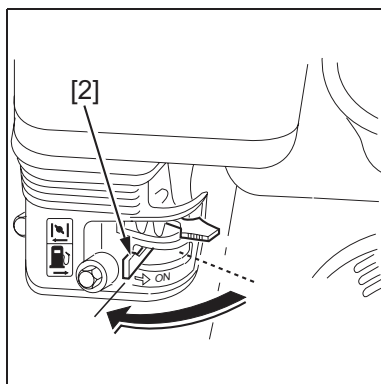
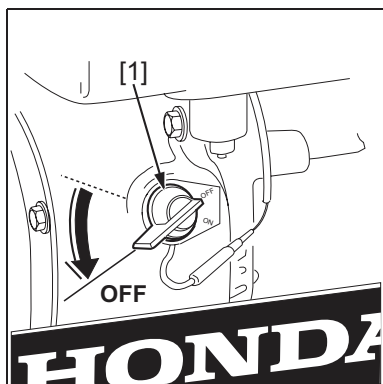
ЭКСПЛУАТАЦИЯ МИНИЭЛЕКТРОСТАНЦИИ

СИСТЕМА ПРЕДУПРЕЖДЕНИЯ О НИЗКОМ УРОВНЕ МАСЛА

Система предназначена для предотвращения возникновения опасности повреждения двигателя вследствие недостаточного количества моторного масла в картере двигателя. При падении уровня масла ниже минимально допустимого значения система автоматически останавливает двигатель (выключатель зажигания остается в положении «ON» («ВКЛ»). Двигатель не запустится, пока в его картер не будет залито необходимое количество масла.

ОСТАНОВКА ДВИГАТЕЛЯ

1. Отключите все включенные в розетки миниэлектростанции потребители тока.
2. Поверните выключатель зажигания в положение «OFF» («ВЫКЛ») [1].
3. Закройте топливный кран [2].



РАБОТА В УСЛОВИЯХ ВЫСОКОГОРЬЯ

На большой высоте над уровнем моря поступающая в двигатель из карбюратора топливовоздушная смесь становится переобогащенной. Это приводит к снижению мощности двигателя и повышению расхода топлива.

При эксплуатации миниэлектростанции на высоте более 1800 метров над уровнем моря необходимо установить в карбюратор жиклер меньшего сечения и отрегулировать соответствующим винтом состав смеси. Эти работы должны производиться официальным дилером компании Honda.

Даже после соответствующего изменения регулировки карбюратора мощность двигателя будет снижаться примерно на 3,5% при увеличении высоты над уровнем моря на каждые 300 м.

ВНИМАНИЕ:

- Эксплуатация миниэлектростанции, настроенной на работу в условиях высокогорья, на меньших высотах может привести к снижению мощности, перегреву двигателя и серьезным повреждениям его деталей, вызванным переобогащением топливовоздушной смеси.

РАБОТА С МИНИЭЛЕКТРОСТАНЦИЕЙ

Миниэлектростанция компании Honda разработана с учетом обеспечения Вашей безопасности при ее использовании. Она способна в значительной степени облегчить выполнение различных работ, однако в то же время несет в себе опасность поражения электрическим током в случае, если все соответствующие меры безопасности при ее использовании не будут строго соблюдаться.



SECURITE

8

9

10



ПРЕДУПРЕЖДЕНИЕ:

- Допустимое падение напряжения 7В и допустимая сила тока 7А на 1 мм² сечения провода на отрезке кабеля:
 - температура окружающего воздуха: 20°С,
 - во избежание повреждения провода в результате перегрева полностью разматывайте его.
 - следуйте инструкциям компании-производителя.
- Не рекомендуется использовать подключать к миниэлектростанции такие потребители, как телевизоры, аудиосистемы, и портативные компьютеры, которые могут быть несовместимы с ней.
- Избегайте перегрузки миниэлектростанции; для обеспечения ее нормального функционирования необходимо строго соблюдать следующие правила:
 - суммарная мощность одновременно подключенных к миниэлектростанции потребителей тока не должна превышать величин, указанных на последней странице данного «Руководства по эксплуатации»;
 - некоторые электроприборы при пуске потребляют мощность, значительно превышающую номинальную (например, электродвигатели или компрессоры). При наличии сомнений обратитесь к официальному дилеру компании Honda;
 - запрещается превышать максимальную величину силы тока, установленную для каждой розетки.
- Запрещается подвергать миниэлектростанцию воздействию номинальной нагрузки, когда не обеспечивается надлежащее охлаждение (атмосферное давление: 100 кПа [1 бар]). При использовании миниэлектростанции в неблагоприятных условиях примите меры к снижению нагрузки. Пример: Ток 28 А (ограничивается величиной X А при помощи предохранителя).

СВЕДЕНИЯ О КОНСТРУКЦИИ МИНИЭЛЕКТРОСТАНЦИИ

- Обмотки генератора миниэлектростанции не заземлены, при этом безопасность системы и защита от поражения электрическим током обеспечиваются конструкцией генератора. Строго запрещается соединять обмотки генератора с цепями его заземления, за исключением случаев, когда для обеспечения безопасности людей применяется дифференциальный предохранитель на 30 мА. Установка подобного оборудования должна осуществляться силами квалифицированного электрика. При этом требуется заземлить все потребители тока.
- Дифференциальный предохранитель служит для защиты от повреждения изоляции. Он отключает подачу тока в случае повреждения изоляции между находящимся под напряжением проводом и любой частью цепи заземления на выходе дифференциального предохранителя.

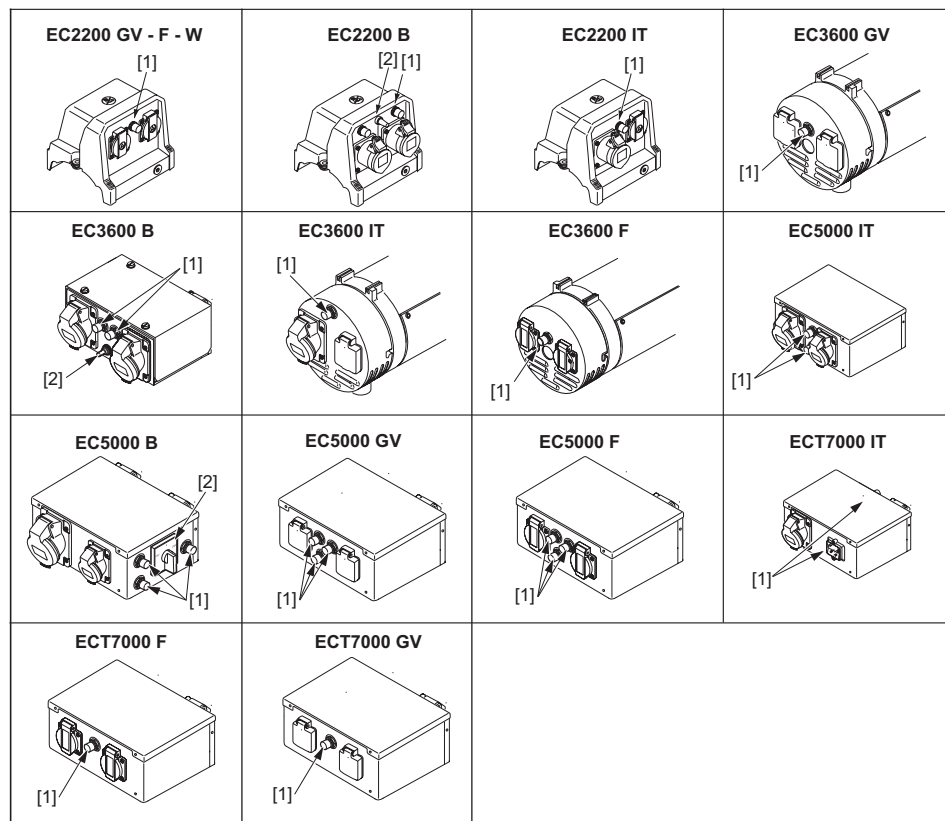
ЕСТ7000 (230/400В)

- Три однофазных розетки на 230В подключены параллельно к выводам обмотки и рассчитаны на силу тока 20А. Номинальная выходная мощность в однофазной электрической цепи, которая может быть получена на этих розетках при отсутствии подключения трехфазной нагрузки, указана на специальной табличке, а также приведена в таблице выходных параметров миниэлектростанции. Запрещено подключать трехфазную розетку генератора к однофазному соединительному устройству.
При одновременном использовании однофазного подключения на 230 вольт и трехфазного подключения на 400 вольт, сила тока на одной фазе не должна превышать 10 А.

Пример: Выходная мощность при одновременном использовании однофазного и трехфазного подключения.

ЭКСПЛУАТАЦИЯ МИНИЭЛЕКТРОСТАНЦИИ

- Данная модель миниэлектростанции оборудована автоматическим тепловым предохранителем, который предназначен для защиты цепи от перегрузки. Причиной прекращения подачи напряжения в процессе работы миниэлектростанции может быть перегрузка, которая привела к срабатыванию автоматического предохранителя. В этом случае следует подождать некоторое время, устранить причину перегрузки, после чего установить предохранитель в рабочее положение, нажав кнопку [1], расположенную около розеток переменного тока. Характеристики автоматического теплового предохранителя соответствуют техническими параметрами генератора. При необходимости их замены используйте оригинальные предохранители производства компании Honda.



РАБОТА С МИНИЭЛЕКТРОСТАНЦИЕЙ

1. Модели EC2000 B, EC3600 B, EC5000 B: При помощи переключателя напряжения [2] установите его необходимую величину.
2. Подключите оборудование к розеткам, с соблюдением ограничений по максимальной силе тока, установленных для каждой розетки.
3. Убедитесь, что автоматический предохранитель установлен в рабочее положение.

ТЕХНИЧЕСКОЕ ОБСЛУЖИВАНИЕ

Для обеспечения исправной и продолжительной эксплуатации миниэлектростанции следует строго соблюдать регламент ее технического обслуживания.



SAFETY

5

7

ВНИМАНИЕ:

- При работе миниэлектростанции двигатель и глушитель подвержены нагреву до значительных температур, что может привести к ожогам при соприкосновении с ними, а также возгоранию, если рядом будут храниться легковоспламеняющиеся вещества. Перед выполнением любых работ по техническому обслуживанию следует подождать 15 минут после остановки двигателя для его охлаждения.
- Используйте только оригинальные запасные части компании Honda. Использование запасных частей, не соответствующих требованиям компании Honda, может привести к выходу из строя миниэлектростанции.

РЕГЛАМЕНТ ТЕХНИЧЕСКОГО ОБСЛУЖИВАНИЯ

СЕРВИСНЫЕ ИНТЕРВАЛЫ Техническое обслуживание выполняется с указанной периодичностью через предписанное количество месяцев или мото-часов, в зависимости от того, что наступит раньше.		При каждом использовании	Ежемесячно или через каждые 20 мото-часов	Каждые 3 месяца или через каждые 50 мото-часов	Каждые 6 месяцев или через каждые 100 мото-часов	Ежегодно или через каждые 300 мото-часов
Предмет технических операций	Вид операции					
Моторное масло	Проверка уровня					
	Замена					
	Замена					
Фильтрующий элемент воздухоочистителя	Проверка					
	Очистка			(1)		
Фильтр-отстойник	Очистка					
Свеча зажигания	Чистка-регулировка зазора между электродами					
Камера сгорания и клапаны	Очистка					(2)
Зазоры в клапанном механизме	Проверка и регулировка					(2)
Топливный бак и топливный фильтр	Очистка					(2)
Топливопровод	Проверка и, при необходимости, замена.					

ПРИМЕЧАНИЕ:

- (1) При эксплуатации в условиях повышенной запыленности сервисные интервалы следует сократить.
- (2) Если Вы не обладаете необходимыми инструментами и техническими навыками, эти виды технического обслуживания должны проводиться силами уполномоченного дилера компании Honda.

ТЕХНИЧЕСКОЕ ОБСЛУЖИВАНИЕ

ЗАМЕНА МОТОРНОГО МАСЛА

ВНИМАНИЕ:

- *Продолжительные и неоднократные контакты отработанного моторного масла с кожей могут привести к раку кожи. Несмотря на низкую вероятность возникновения рака кожи, после работы с отработанным моторным маслом тщательно вымойте руки с мылом.*
 - *Слейте моторное масло, пока двигатель еще не остыл (это обеспечит быстрый и полный слив масла).*
1. Выверните пробку маслосливного отверстия [1] и сливную пробку [2].
 2. Слейте масло в подходящую емкость.
 3. Установите сливную пробку [2] в сборе с резиновой прокладкой [3] на место и надежно затяните.
 4. Залейте в двигатель моторное масло с рекомендованными характеристиками (см. стр. 10) и убедитесь, что его уровень находится у кромки маслосливного отверстия.

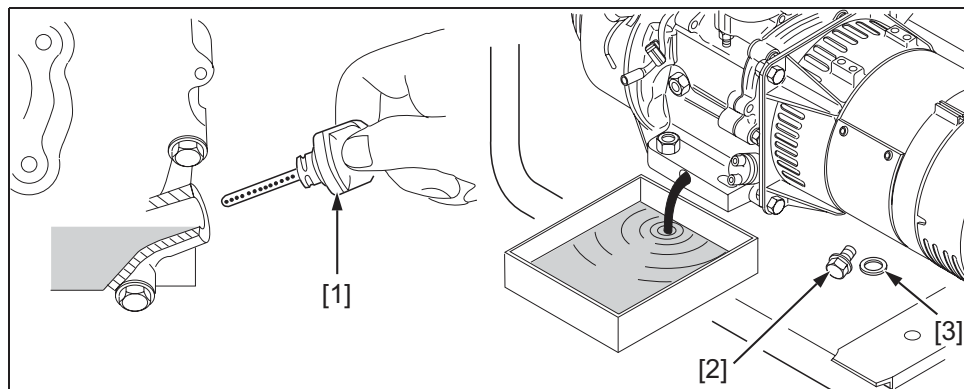
Заправочная ёмкость системы смазки:

ЕС2000: 0,6 л.

ЕС3600 - ЕС5000 - ЕС7000: 1,1 л.

ПРИМЕЧАНИЕ:

Защита окружающей среды: Отработанное моторное масло представляет серьезную опасность для окружающей среды, поэтому мы настоятельно рекомендуем Вам собрать его в герметичную емкость и сдать на местный пункт приема отработанных нефтепродуктов. Не выбрасывайте отработанное масло в мусоросборные контейнеры и не выливайте его на землю.



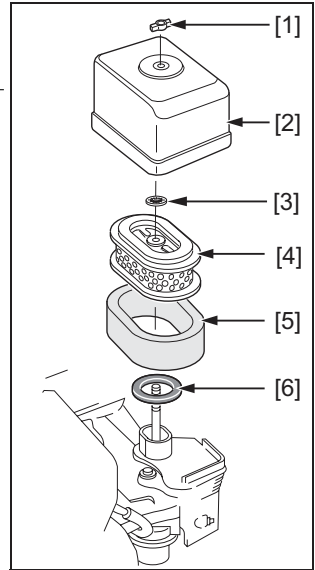
ТЕХНИЧЕСКОЕ ОБСЛУЖИВАНИЕ ВОЗДУШНОГО ФИЛЬТРА

При загрязненном воздухоочистителе возможны перебои в работе двигателя: поэтому является весьма важным регулярно проводить техническое обслуживание воздухоочистителя.

⚠ ПРЕДУПРЕЖДЕНИЕ:

ТЕХНИЧЕСКОЕ ОБСЛУЖИВАНИЕ

2. Бумажный фильтрующий элемент [4]: несколько раз постучите фильтрующим элементом по твердой поверхности для того, чтобы выбить частицы грязи, либо продуйте фильтрующий элемент сжатым воздухом с внутренней стороны наружу. Запрещается чистить бумажный фильтрующий элемент с применением щетки, в этом случае возможно повреждение его фильтровальной бумаги. Сильно загрязненный фильтрующий элемент подлежит замене.
3. Поролоновый фильтрующий элемент [5]:
 - промойте фильтрующий элемент с помощью водного раствора непенящегося бытового моющего средства, затем тщательно промойте и просушите его, или
 - промойте его невоспламеняющимся растворителем и тщательно высушите.
 - Пропитайте фильтрующий элемент чистым моторным маслом, затем выжмите из него излишки масла. При наличии в поролоновом фильтрующем элементе излишков масла двигатель после пуска некоторое время будет «дымить».
4. Установите на место уплотнительное кольцо [6], фильтрующие элементы [4] и [5], гайку-«барашек» [3], крышку воздушного фильтра [2], и затем надежно затяните гайку-«барашек» [1].

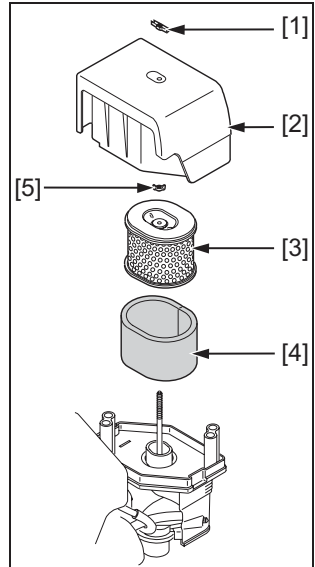


ВНИМАНИЕ:

- *Запрещается эксплуатировать миниэлектростанцию без воздушного фильтра, это может привести к выходу из строя двигателя.*

ЕС3600 / ЕС5000 / ЕСТ7000

1. Отверните гайку - «барашек» [1] и снимите крышку воздушного фильтра [2]. Отверните гайку-«барашек» [5], снимите фильтрующие элементы [3] и [4], разъединив их. Тщательно осмотрите фильтрующие элементы на предмет наличия разрывов и засорения. Фильтрующие элементы с повреждениями подлежат замене.
2. Бумажный фильтрующий элемент [3]: несколько раз постучите фильтрующим элементом по твердой поверхности для того, чтобы выбить частицы грязи, либо продуйте фильтрующий элемент сжатым воздухом с внутренней стороны наружу. Запрещается чистить бумажный фильтрующий элемент с применением щетки, в этом случае возможно повреждение его фильтровальной бумаги. Сильно загрязненный фильтрующий элемент подлежит замене.
3. Поролоновый фильтрующий элемент [4]:
 - промойте фильтрующий элемент с помощью водного раствора непенящегося бытового моющего средства, затем тщательно промойте и просушите его, либо промойте его в невоспламеняющемся растворителе и тщательно высушите.
 - Пропитайте фильтрующий элемент чистым моторным маслом, затем выжмите из него излишки масла. При наличии в поролоновом фильтрующем элементе излишков масла двигатель после пуска некоторое время будет дымить.
4. Установите на место фильтрующие элементы [3] и [4], гайку-«барашек» [5], крышку воздушного фильтра [2], и затем надежно затяните гайку-«барашек» [1].

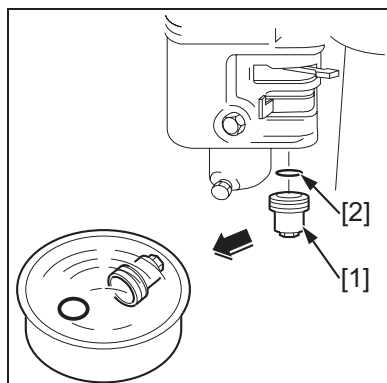


ВНИМАНИЕ:

- *Запрещается эксплуатировать миниэлектростанцию без воздушного фильтра, это может привести к выходу из строя двигателя.*

ОЧИСТКА ОТСТОЙНИКА ТОПЛИВА

Закройте топливный кран. Снимите отстойник [1] и уплотнительное кольцо [2], затем промойте их в невоспламеняющемся растворителе. Тщательно просушите их и установите на место. Откройте топливный клапан и убедитесь в отсутствии течи топлива.



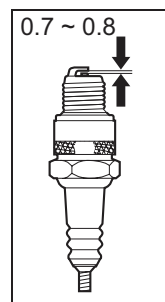
ТЕХНИЧЕСКОЕ ОБСЛУЖИВАНИЕ СВЕЧИ ЗАЖИГАНИЯ

Рекомендуемые свечи зажигания:

BPR-6ES (NGK), W20EPR-U (NIPPONDENSO Co., Ltd.).

ВНИМАНИЕ:

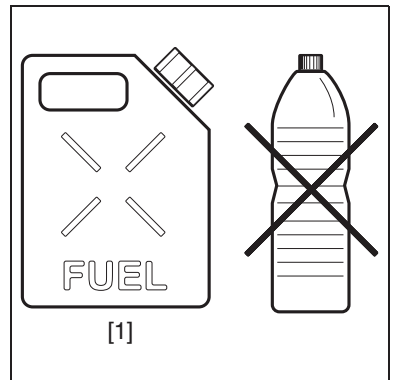
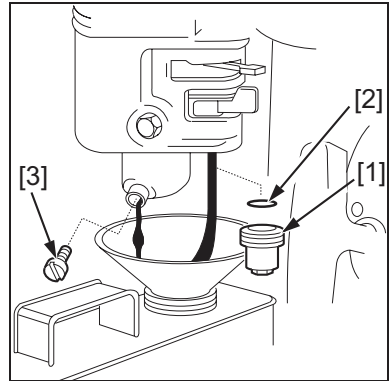
- Разрешается применять только рекомендованные свечи зажигания.
- Применение свечей зажигания с иными характеристиками может привести к повреждению двигателя.

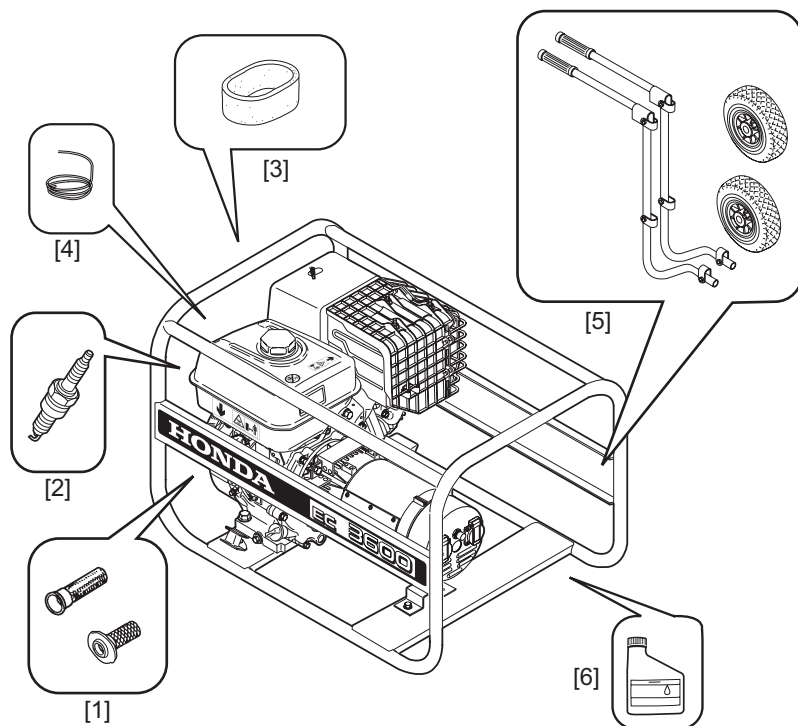


ТРАНСПОРТИРОВКА - ХРАНЕНИЕ

ТРАНСПОРТИРОВКА МИНИЭЛЕКТРОСТАНЦИИ

 **ПРЕДУПРЕЖДЕНИЕ:**





ПОИСК ОФИЦИАЛЬНОГО ДИЛЕРА

Обратитесь к Европейскому Интернет-сайту: <http://www.honda-eu.com>

ЗАПАСНЫЕ ЧАСТИ, ОПЦИОННЫЕ АКСЕССУАРЫ И РАСХОДНЫЕ МАТЕРИАЛЫ

Для приобретения перечисленных ниже оригинальных запасных частей обратитесь к официальной торговой организации Honda:

	EC2000	EC3600	EC5000	ECT7000
Запасные части				
[1]	Пламягаситель	18355-ZE1-000	183355-ZE2-W00	18355-ZE2-W00
[2]	Свеча зажигания (NGK BPR6ES)	98079-56876		98079-56876
[3]	Воздушный фильтр, пористый фильтрующий элемент	17218-ZE1-821	17218-ZE3-000	17218-ZE3-000
[4]	Ручной стартер	28462-ZH8-003	28462-ZE2-W11	28462-ZE3-W01
[5]	Комплект колес	06427-ZD5-S40	06427-ZS8-000	
Расходные материалы				
[6]	Моторное масло для 4-тактных двигателей, 10W30 -SJ SH	08221-888-100HE (0,6 л)	08221-888-060HE (1,1 л)	08221-888-060HE (1,1 л.)

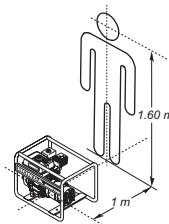
Более подробную информацию можно получить в Информационном центре для клиентов по следующим адресам или телефонным номерам:

|

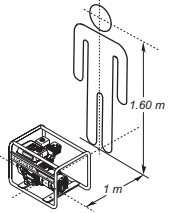
|

--	--	--

ГАБАРИТНЫЕ РАЗМЕРЫ И МАССА

ГАБАРИТНЫЕ РАЗМЕРЫ И МАССА

HONDA
The Power of Dreams

